



Glasbearbeitung  
mit **ELKA-Vitro**

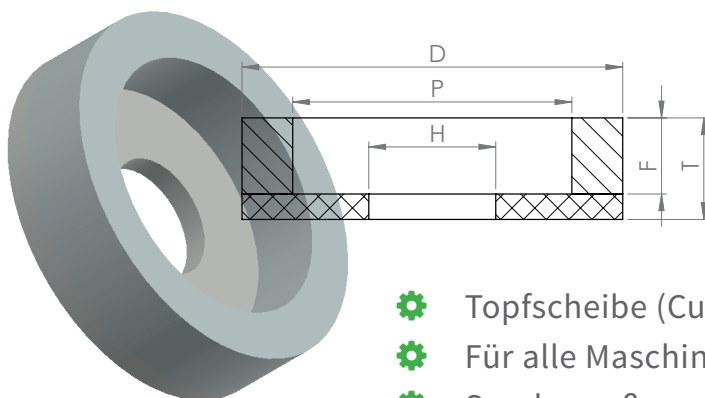
**ELKA**

SCHLEIF- UND POLIERMITTEL GMBH

## ELKA VITRO – CE

### Hochglanz – höchste Qualität für höchste Ansprüche

Die Elka Vitro CE Polierscheiben sind ein Resultat langjähriger Erfahrung und ausgereifter Entwicklung. Das Poliermittel ist ideal in die speziell konzipierte Bindung implementiert und erzielt auf dieser Grundlage leistungsfähig und effizient das perfekte Ergebnis.



### EFFIZIENZ DURCH

- ⚙️ hohe Standzeit
- ⚙️ kurze Taktzeiten / größere Vorschübe
- ⚙️ hohe Leistung

- ⚙️ Topfscheibe (Cupwheel), auch als Umfangsscheibe möglich
- ⚙️ Für alle Maschinentypen
- ⚙️ Sondermaße auf Anfrage
- ⚙️ Nach Zeichnung kann gefertigt werden
- ⚙️ max. Speed: 30m/s

**ELKA Schleif- und Poliermittel GmbH**

Gewerbestraße 11 // 86879 Wiedergeltingen // Deutschland // [www.elka-elastic.com](http://www.elka-elastic.com)

Telefon: +49 (0) 8241 96013-0 // Fax: +49 (0) 8241 96013-10 // [info@elka-elastic.de](mailto:info@elka-elastic.de)



Glass processing  
with **ELKA-Vitro**

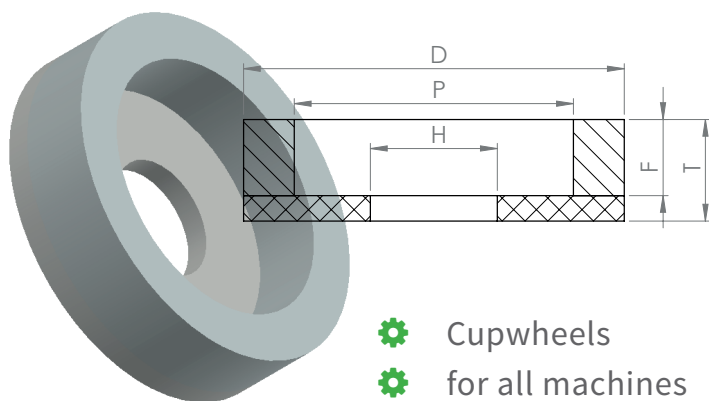
# ELKA

SCHLEIF- UND POLIERMITTEL GMBH

## ELKA VITRO – CE

### High gloss – best quality for best shine

Elka Vitro CE polishing wheels are the result of our experience and steady improvement. The bond is perfect developed to generate the best shine by treating the glass efficient and powerful with the implemented Ceroxyd.



- ⚙ Cupwheels
- ⚙ for all machines
- ⚙ all shapes possible
- ⚙ possible to provide wheel for customers drawing
- ⚙ max. speed: 30m/s

### EFFICIENCY

- ⚙ long lifetime
- ⚙ fast treatment
- ⚙ high performance

**ELKA Schleif- und Poliermittel GmbH**

Gewerbestraße 11 // 86879 Wiedergeltingen // Germany // [www.elka-elastic.com](http://www.elka-elastic.com)

Phone: +49 (0) 8241 96013-0 // Fax: +49 (0) 8241 96013-10 // [info@elka-elastic.de](mailto:info@elka-elastic.de)